


BS

MESA MECÂNICA PARA BROQUEADORA PORTÁTIL



Clique na mesa e
acesse o vídeo 

BS

MESA MECÂNICA PARA BROQUEADORA PORTÁTIL



1. Estrutura robusta

Construída em ferro fundido, a base oferece alta rigidez e boa absorção de vibrações.

Isso garante mais estabilidade na usinagem e contribui para um trabalho mais preciso.

2. Mais ergonomia

Na usinagem, o operador precisa movimentar a broqueadora a cada cilindro.

Com a base BS, essa movimentação se torna mais segura, reduzindo o esforço físico.

Isso traz mais conforto no dia a dia e melhora a agilidade durante o processo.

3. Fixação versátil

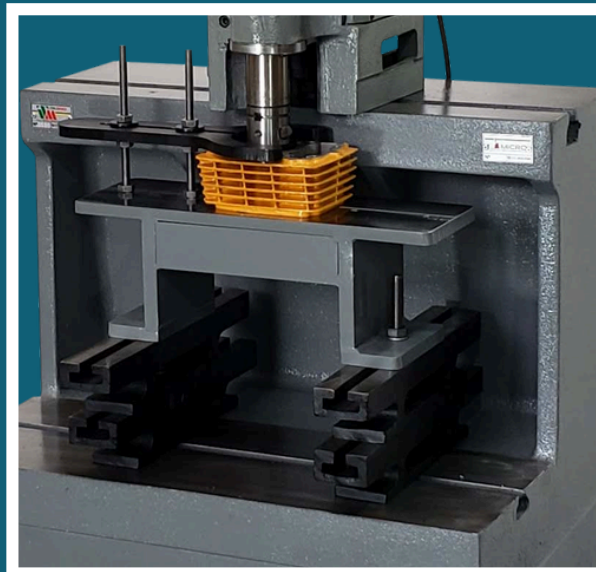
A base BS permite a fixação de diferentes modelos de broqueadoras com segurança.

Seu sistema facilita o posicionamento e garante estabilidade durante a usinagem.

4. Organização e praticidade

Conta com gabinete integrado para armazenamento de acessórios.

Isso mantém o ambiente organizado e facilita o trabalho no dia a dia.



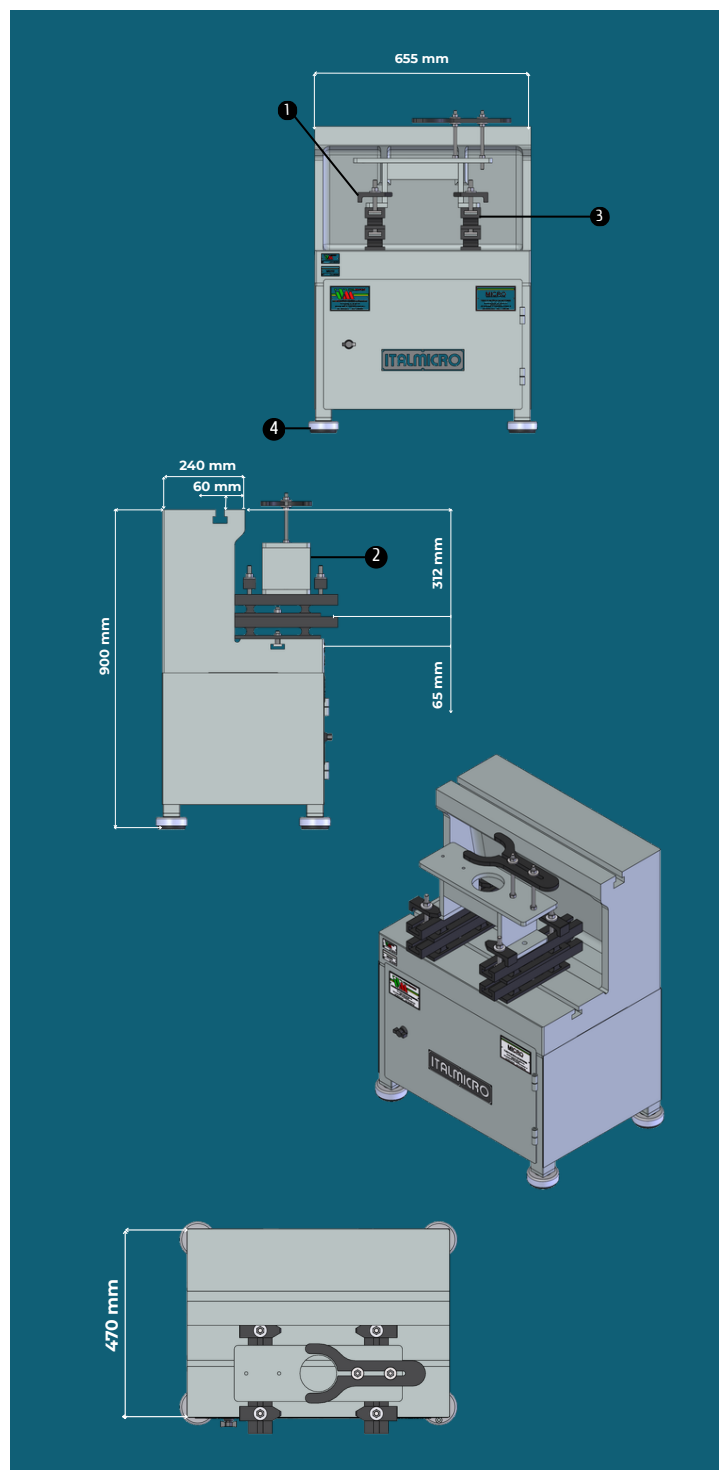
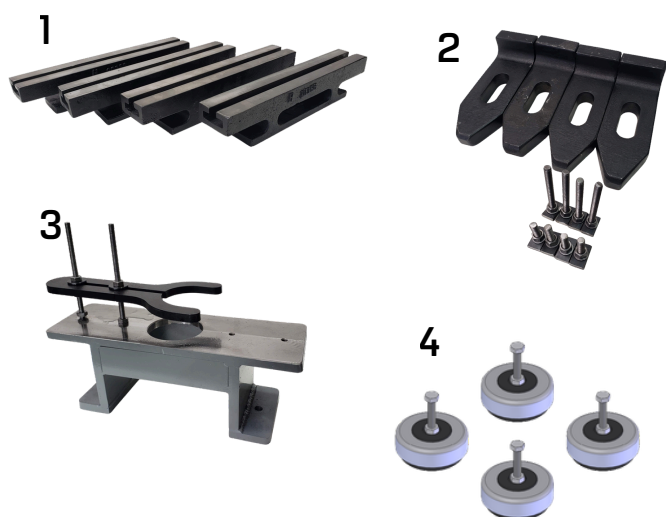
BS

MESA MECÂNICA PARA BROQUEADORA PORTÁTIL



5. Equipamentos que acompanham a máquina.

1. Jogo de cavaletes para blocos;
2. Bridas de Fixação;
3. Suporte para usinagem de camisas ;
4. Pé nivelador ;



MEDIDAS

Altura	900 mm
Largura	470 mm
Comprimento	655mm
Peso líquido (balança)	313 kg

LINHAS DE CRÉDITO
FORMAS DE PAGAMENTO

12X NO
CARTÃO
sem juros

Cartão
BNDES

FINAME

FINANCIAMENTO
PRÓPRIO EM ATÉ
48 MESES



@micro_maquinas

(11) 9 6437-3311

Micro Máquinas

(11) 3836-8588

@micromaquinas

www.micromaquinas.com.br