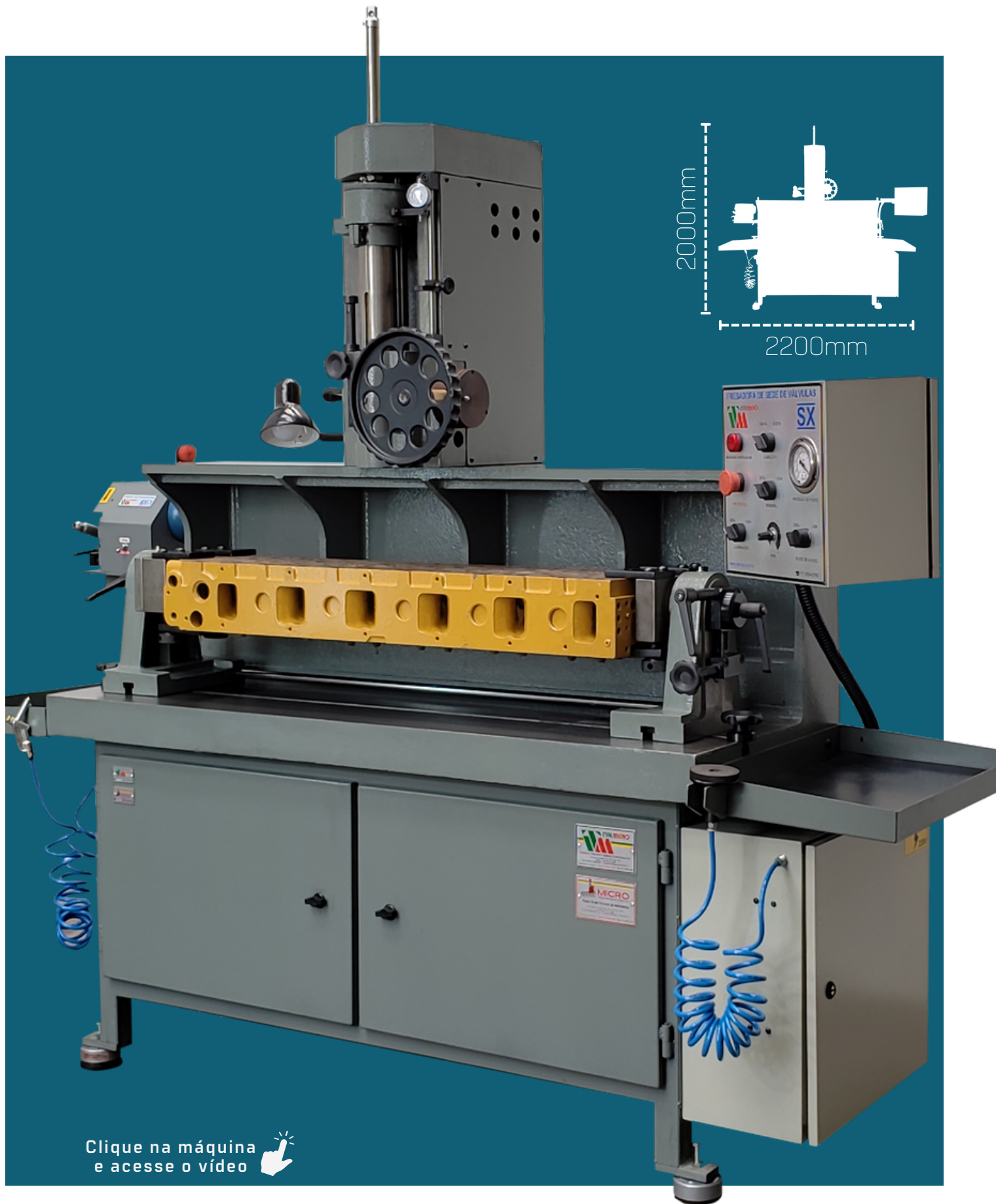


SX

FRESADORA DE SEDE



Clique na máquina
e acesse o vídeo 

SX

FRESADORA DE SEDE



Máquina robusta, desenvolvida para atender o mercado de retífica com alto desempenho e precisão.

Sistema de colchão de ar no cabeçote tornando o seu movimento e sua centragem extremamente fácil e rápida.

Regulagem da rotação de corte controlada por inversor de frequência.

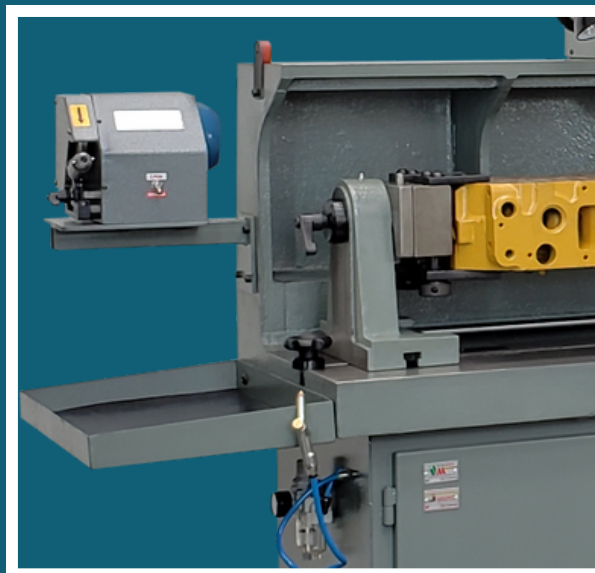
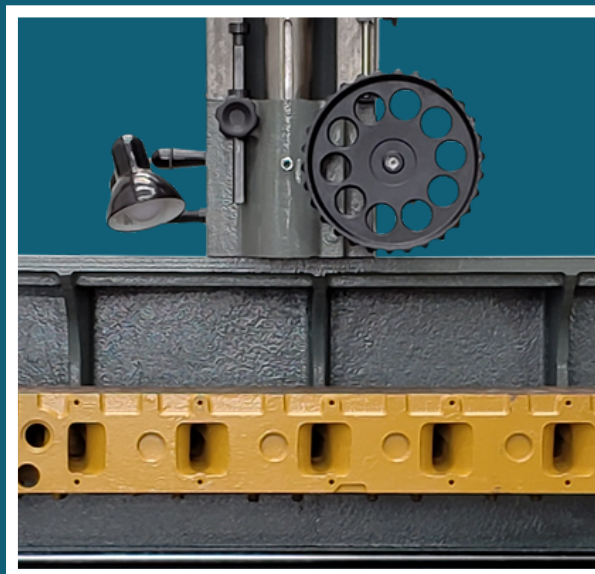
Afiador de ferramentas com rebolo diamantado.

Sistema integrado para teste de vácuo após a usinagem.

Mancal de fixação do cabeçote individual com ajuste fino para um perfeito alinhamento garantindo a fixação de diversos modelos de cabeçotes.

Possui um sistema simples de regulador de altura para garantir a mesma profundidade de corte em todas as sedes.

Equipamentos que acompanham a máquina



SX

FRESADORA DE SEDE

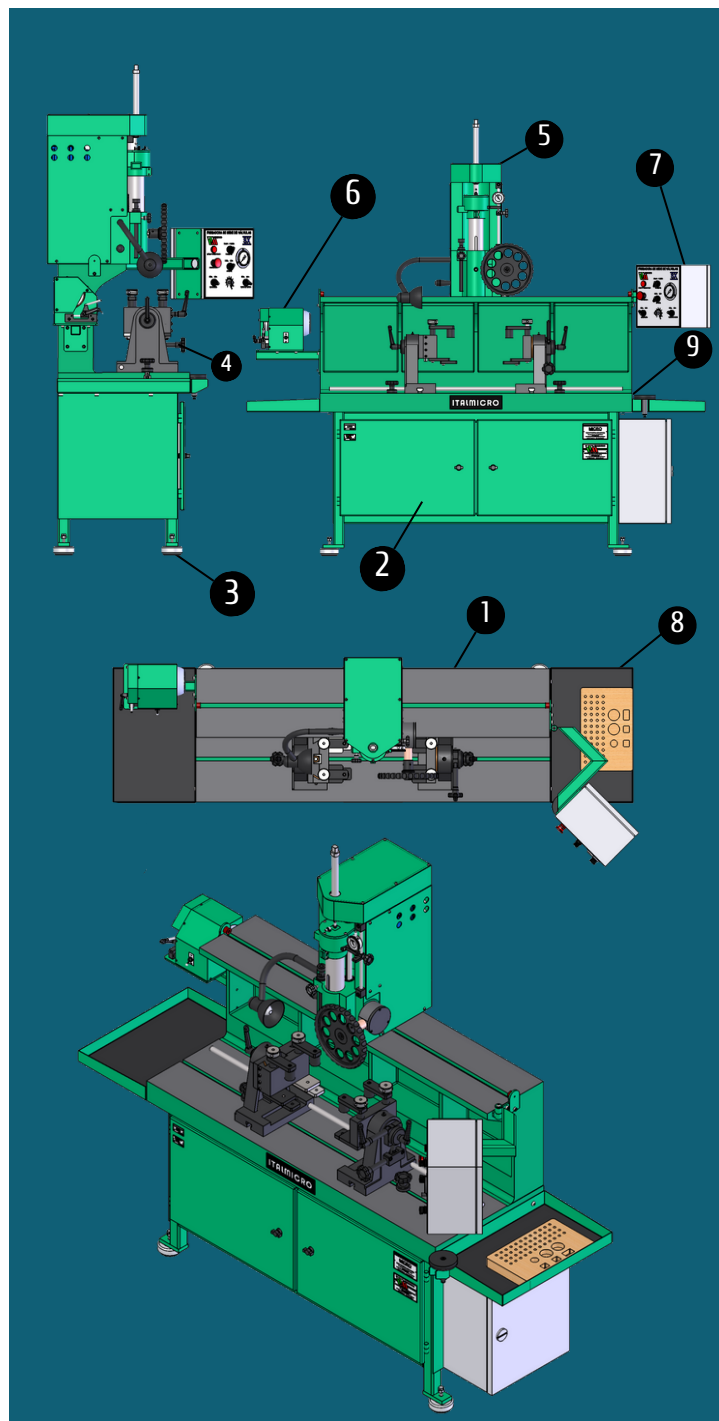


1. Conjunto da base
2. Armário organizador
3. VibraStop
4. Mancal de apoio para cabeçote
5. Cabeçote flutuante
6. Afiador de ferramentas
7. Painel de comando
8. Bandeja porta objetos
9. Teste de vácuo



MEDIDAS

Altura	2000 mm
Largura	2200 mm
Profundidade	750 mm
Peso	800 Kg



LINHAS DE CRÉDITO
FORMAS DE PAGAMENTO

12X NO
CARTÃO
sem juros

Cartão
BNDES

FINAME

FINANCIAMENTO
PRÓPRIO EM ATÉ
48 MESES



@micro_maquinas

(11) 9 6437-3311

Micro Máquinas

(11) 3836-8588

@micromaquinas

www.micromaquinas.com.br