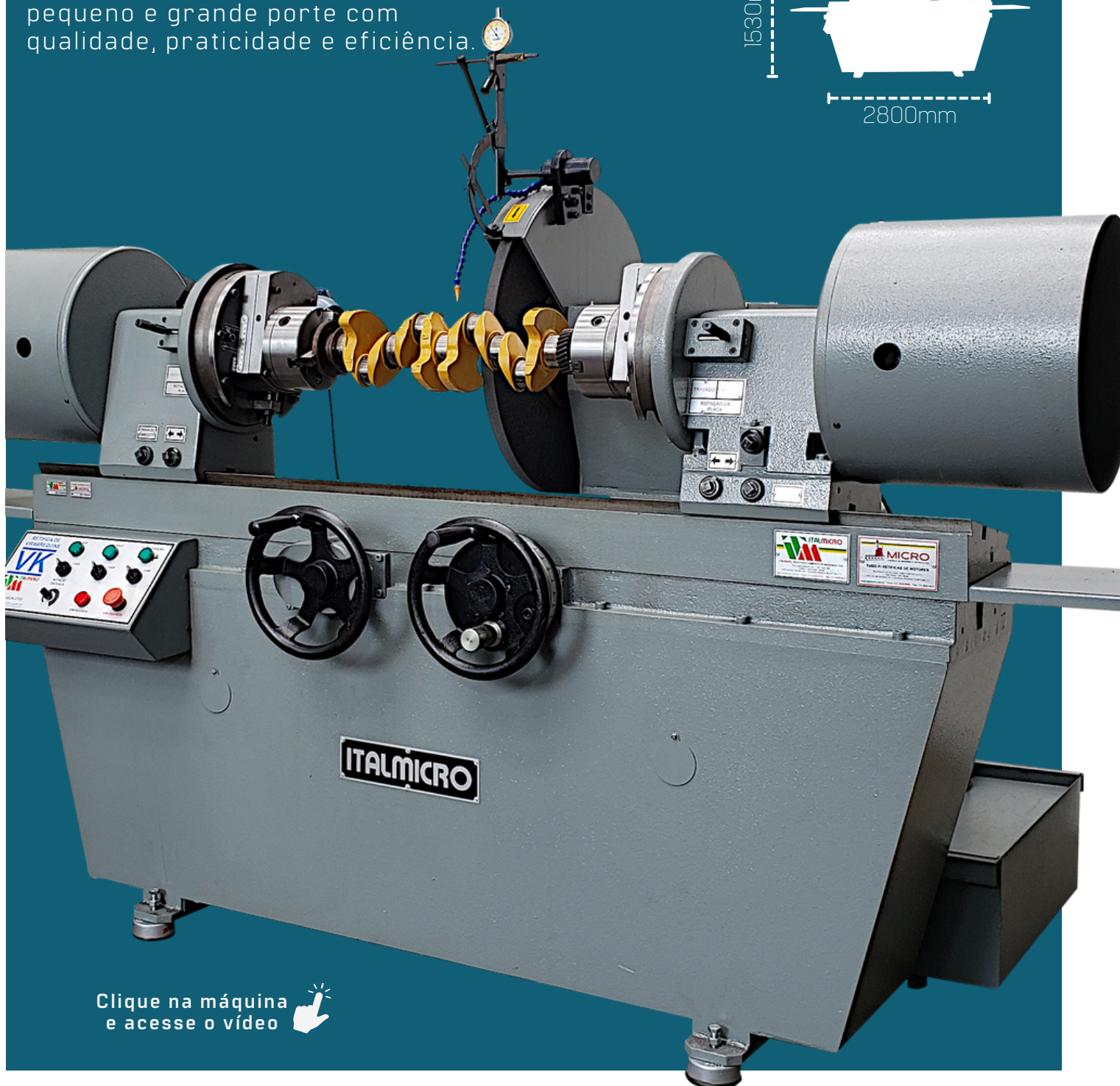
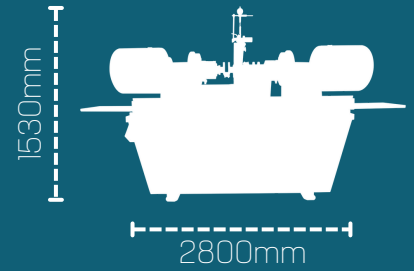



VK

RETÍFICA DE VIRABREQUIM



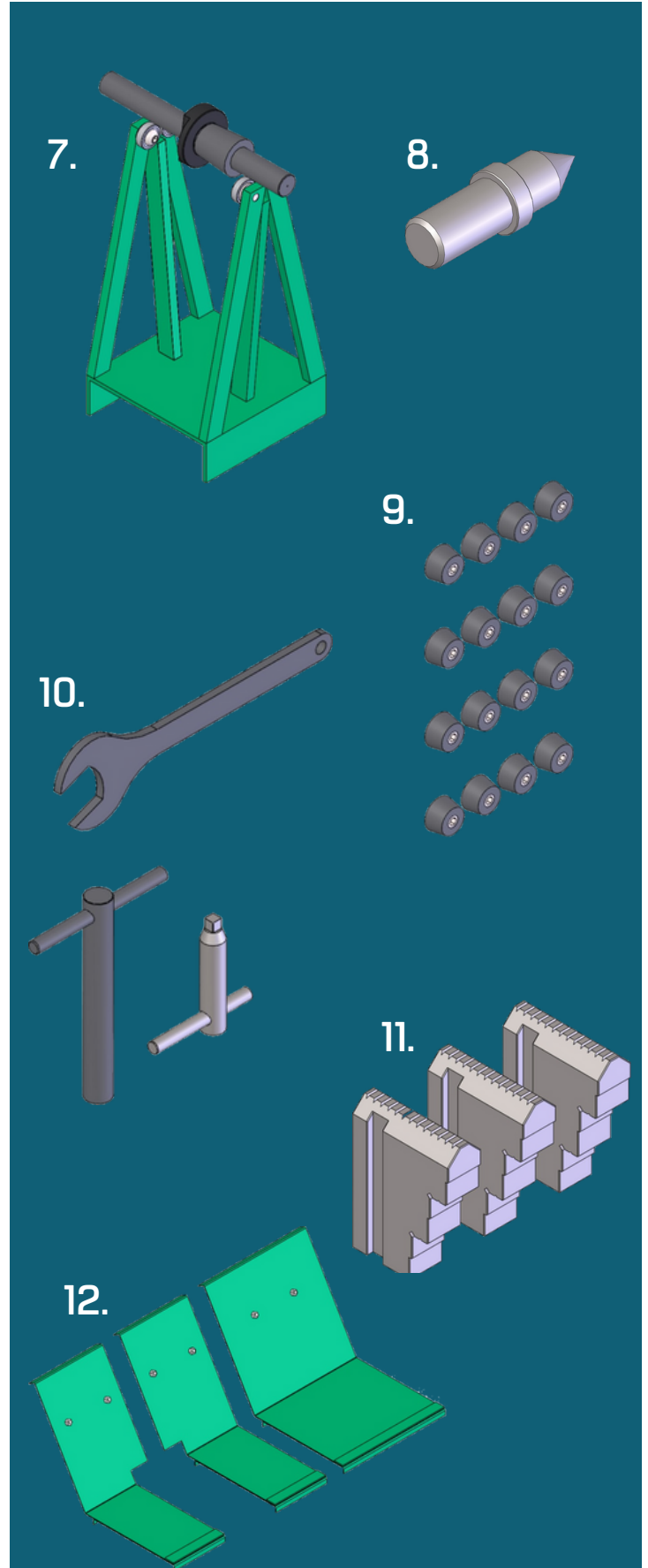
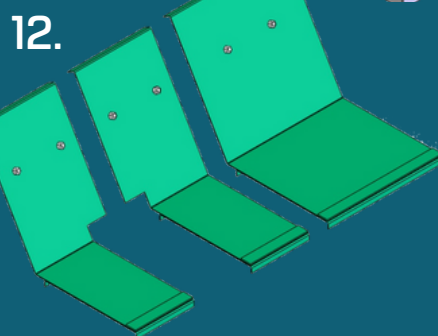
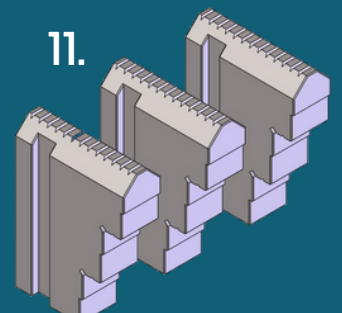
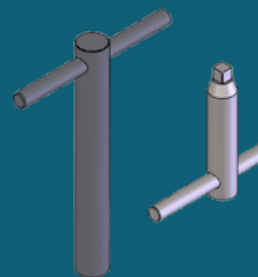
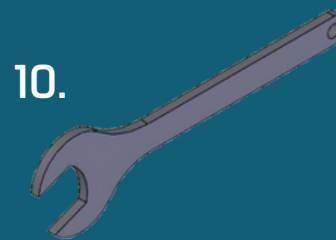
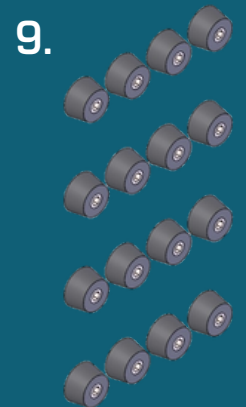
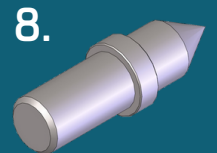
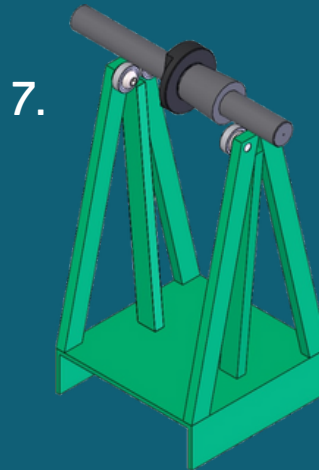
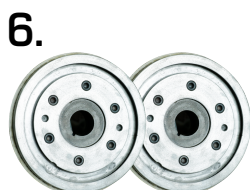
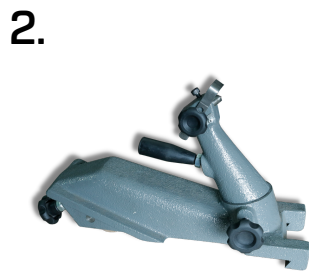
Máquina desenvolvida especialmente para dar produtividade e atender a necessidade do mercado, onde o custo benefício atende retíficas de pequeno e grande porte com qualidade, praticidade e eficiência.



Clique na máquina
e acesse o vídeo 

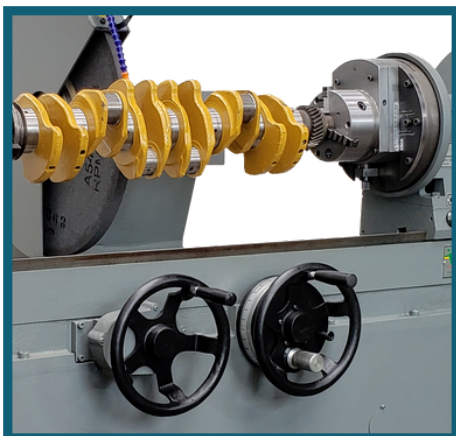
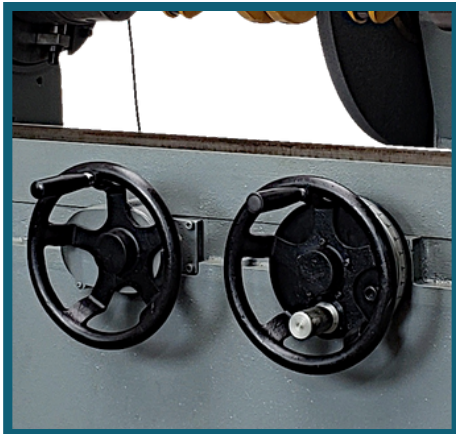
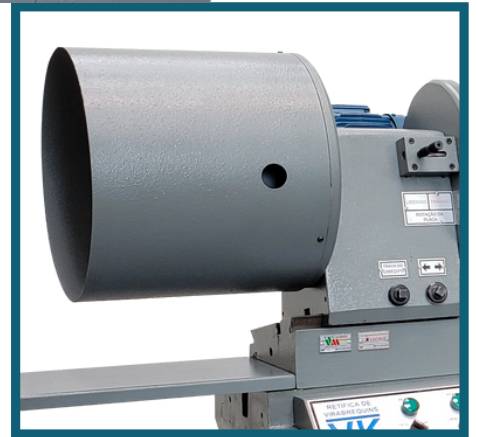
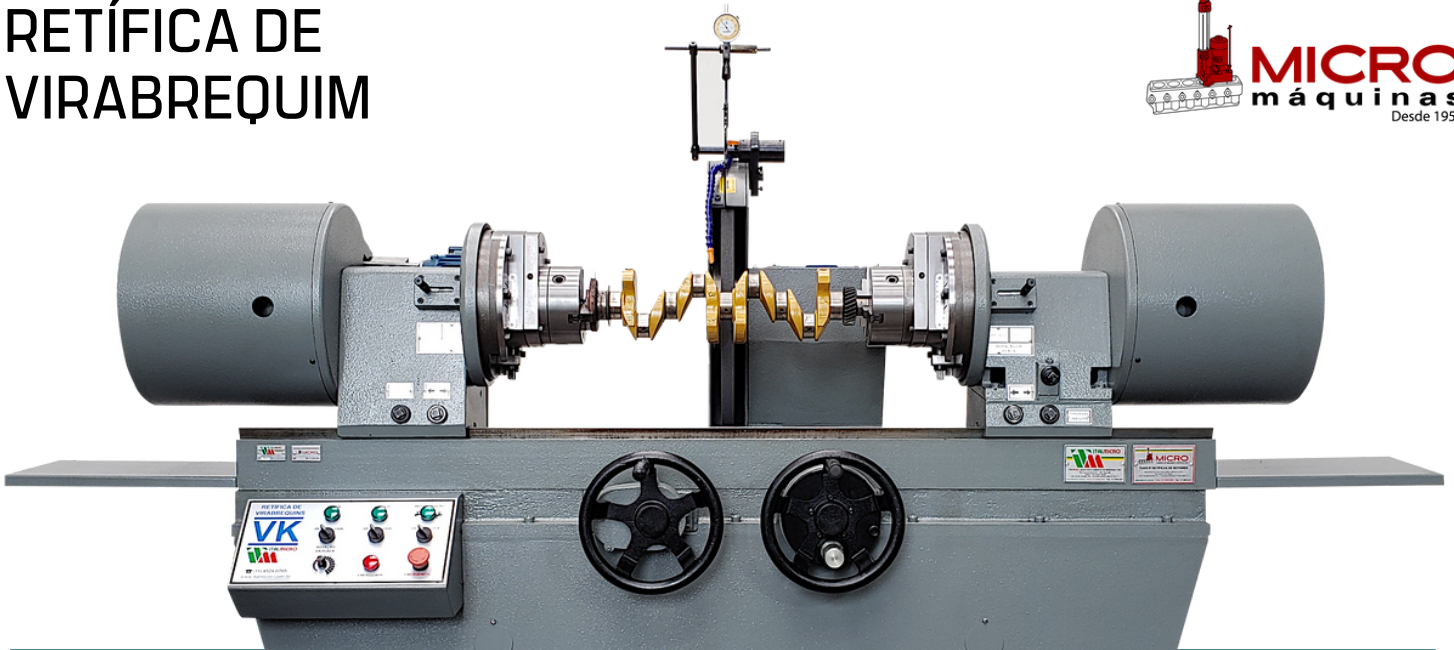
Instrumentos que acompanham a máquina

1. Base para centrador em V e relógio comparador.
2. Retificador de raio.
3. Micrômetro de medição contínua.
4. Vibra stop
5. Luneta
6. Flange do rebolo.
7. Dispositivo para balancear rebolo.
8. Contra ponto.
9. Contra peso para balancear rebolo.
10. Conjunto de chave de serviço.
11. Castanhas intercambiáveis para a placa.
12. Proteções anti-respingo.



VK

RETÍFICA DE VIRABREQUIM



Máquina compacta que atende retíficas de pequeno e grande porte. Desenvolvida para dar produtividade com qualidade, praticidade, eficiência e alta precisão.

Esta máquina tem a base construída em estrutura de aço extremamente reforçada com nervuras transversais e longitudinais, garantindo estabilidade, movimentos suaves e isenção de vibrações.

As guias prismáticas da mesa são rasqueteadas manualmente, garantindo perfeito assentamento da mesa.

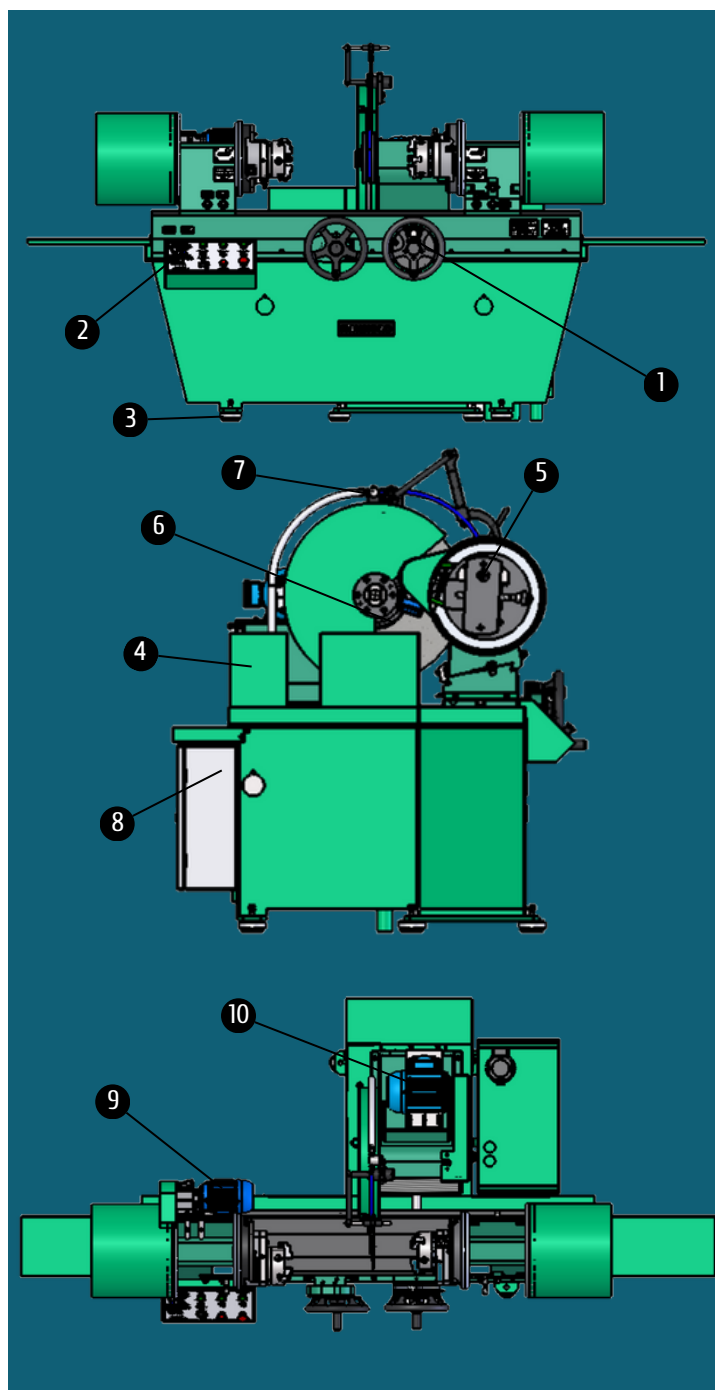
A lubrificação entre a mesa e a base é constante, o que assegura uma excelente vida útil da máquina.

O cabeçote tem regulagem transversal para correção do paralelismo.

Ela conta com moderno sistema de placas que permite centragem vertical, horizontal e giro de 360°, contra-pesos de ajuste rápido, movimento manual dos cabeçotes, avanço/retorno rápido do rebolo e ajuste fino para trabalhos mais precisos. Além disso, possui volante de avanço manual da mesa, dispositivo de medição contínua com relógio e painel de comando completo de operação simples.

1. Avanço centesimal.
2. Painel de comando elétrico.
3. Vibra Stop.
4. Placas protetoras anti respingo.
5. Contrapeso.
6. Rebolo.
7. Mangueira de lubrificação.
8. Painel elétrico.
9. Motor de rotação da placa.
10. Motor do rebolo.

ESPECIFICAÇÕES	
Voltagem	220 / 380 V Trifásico
Peso aproximado	3300 Kg
Distância máxima entre placas	1000mm
Curso da placa	100 mm
Velocidade do cabeçote	Variável
Movimentação do cabeçote	Mecânico
Diâmetro do rebolo	609,
Diâmetro da placa	6"
Motor do rebolo	3 HP
Motor da placa	0,75 cv



LINHAS DE CRÉDITO
FORMAS DE PAGAMENTO

12X NO
CARTÃO
sem juros

Cartão
BNDES

FINAME

FINANCIAMENTO
PRÓPRIO EM ATÉ
48 MESES



@micro_maquinas

(11) 9 6437-3311

Micro Máquinas

(11) 3836-8588

@micromaquinas

www.micromaquinas.com.br