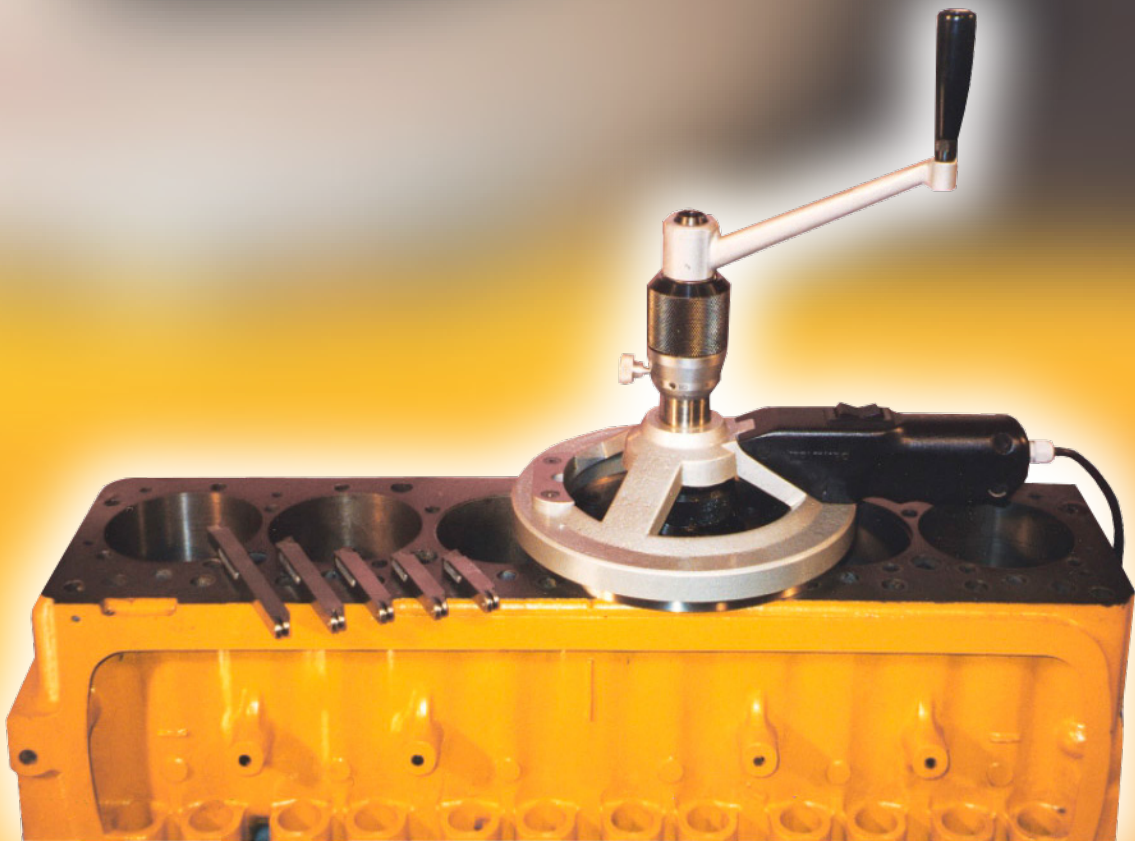


MICRO
m á q u i n a s
Desde 1954

Fresadora de

Acento de Camisa

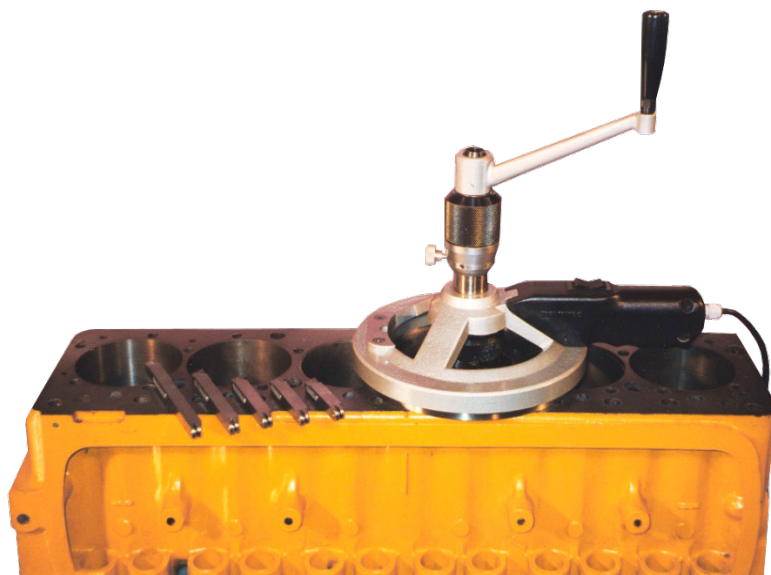



Fresadora de Acento de Camisa

Avanço horizontal
uma volta= 0,144mm

Avanço vertical
uma volta= 1mm

*A marca dos componentes e peças podem
variar de acordo com o lote de fabricação

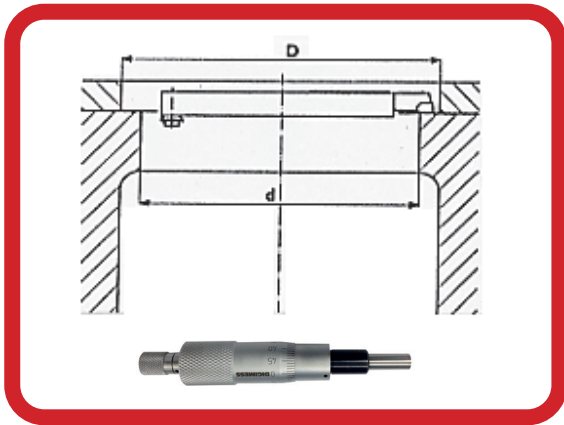


 Clique na Máquina
para acessar o site

**Ideal para usinar colarinhos
superior dos seguintes Blocos**

- ◆ **Cummins Série B**
- ◆ **Volvo NL 12**
- ◆ **MWM 225 / 4**
- ◆ **Perkins 3152**
- ◆ **MWM 226 / 4**
- ◆ **Perkins 4203**
- ◆ **MWM 229 / 4 / 6**
- ◆ **Perkins 4236**
- ◆ **MWM 4.10**
- ◆ **Perkins 6357**
- ◆ **MWM 6.10**
- ◆ **Perkins 6358**
- ◆ **Mercedes 447**
- ◆ **Toda linha Topic**
- ◆ **Mercedes 449**
- ◆ **Toda linha Besta**
- ◆ **Volvo NL 10**

Garantia e assistência técnica aqui no Brasil sem traumas ou complicações



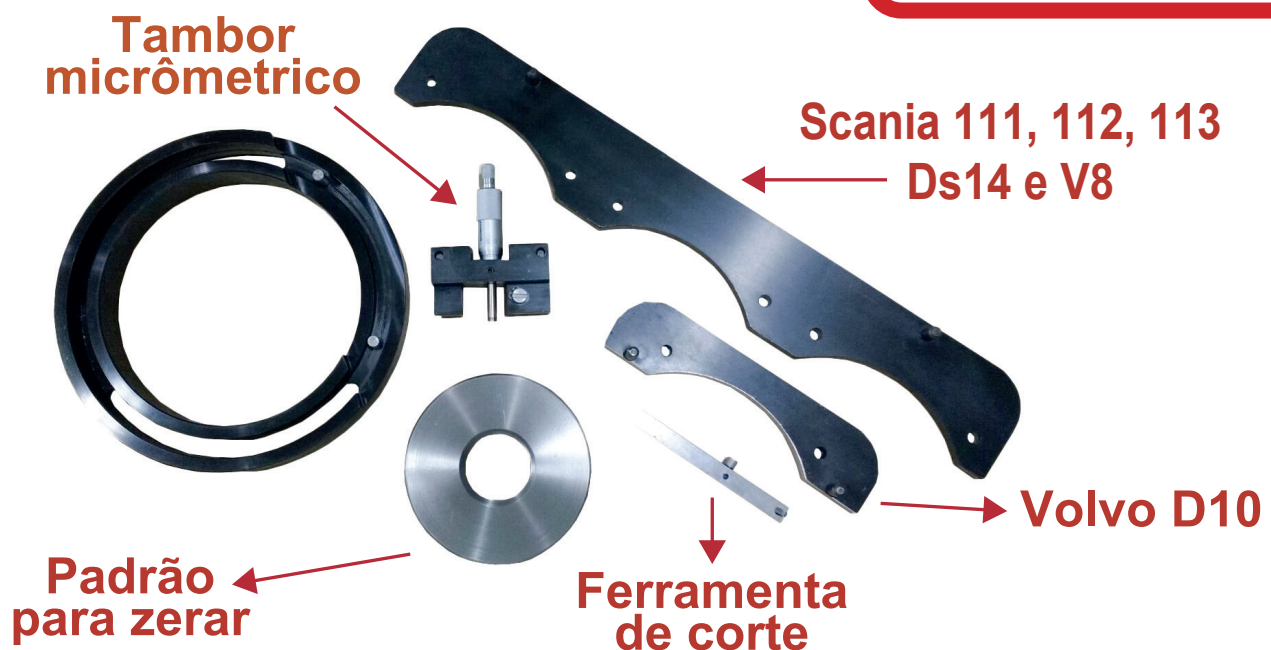
- ✓ Manual ilustrado em Português
- ✓ Diâmetro de trabalho: 73 à 196 mm
- ✓ Diâmetro externo: 230 mm
- ✓ Tensão de trabalho: 220 V
- ✓ Micrômetro de profundidade de 0 à 25 mm

Opcional

Acessórios para usinar ranhuras no cabeçote - KIT F4

Acompanha um jogo com 7 ferramentas para medidas de:

73mm à 88mm,
85mm à 110mm,
97mm à 132mm,
123 mm à 162mm,
134mm à 146mm,
134mm à 160mm
158mm à 196mm.



e



☎ (11) 96437-3311 ☎ (11) 3836-8588

✉ contato@micromaquinas.com.br

f Micromaquinas 📷 micro_maquinas

📺 Micromaquinas

🌐 www.micromaquinas.com.br

LINHAS DE CRÉDITO



CAIXA



FORMAS DE PAGAMENTO

12X no cartão
SEM JUROS



FINANCIAMENTO
PRÓPRIO EM ATÉ
48 MESES