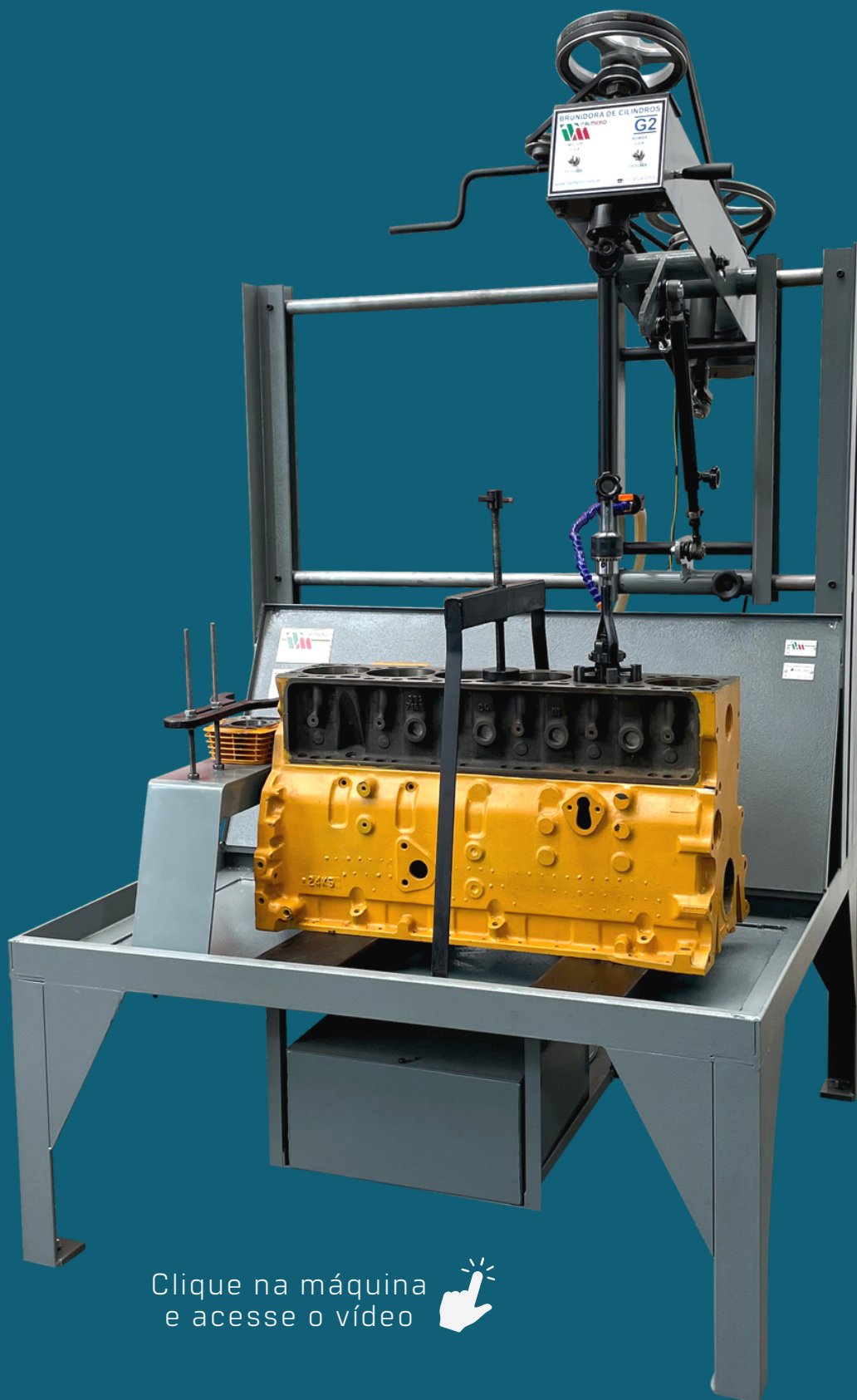


# G2

## BRUNIDORA AUTOMÁTICA DE CILINDROS

 **Italmicro**

 +55 (11) 9 6437-3311



Clique na máquina  
e acesse o vídeo



## 1. Camisas e blocos

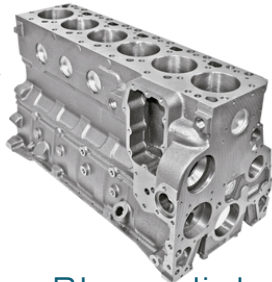
A brunidora automática G2 atende camisas de motos e blocos das linhas gasolina e diesel.



Camisas



Blocos linha gasolina



Blocos linha diesel

## 2. Fixadores

Conta com um fixador para camisas e um para blocos.

## 3. Regulagem de curso e altura

Possui controle de regulagem de curso e de altura, assegurando uma usinagem precisa.

## 4. Sistema de refrigeração com tanque acoplado

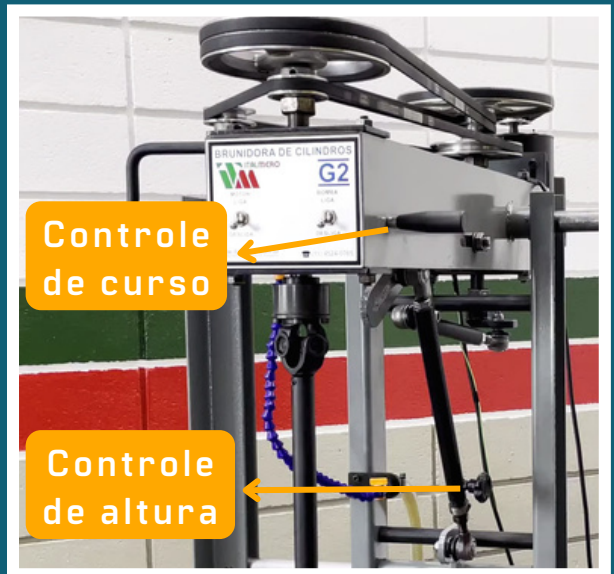
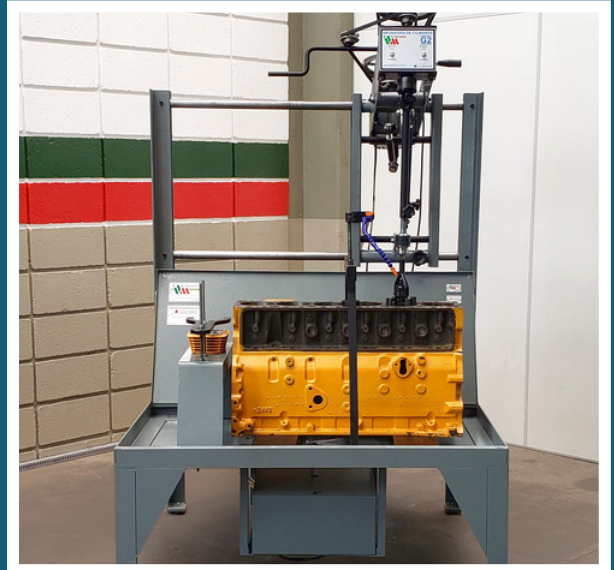
Apresenta um sistema de refrigeração, com tanque de ferro acoplado (capacidade de 30 L).

## 5. Robustez e antivibração

Chapa de ferro, garantindo robustez, durabilidade e antivibração.

## 6. Proteção contra choques

A máquina tem o fio terra verde e amarelo, que tem como função a proteção da instalação elétrica, já que protege contra possíveis choques e alterações de voltagem dentro dos limites indicados pela norma.



Vendemos os brunidores com as pedras e os feltros separadamente. Essas são as opções:

### 1. Brunidor Stand

Para brunir cilindros de 68 mm até 140 mm de diâmetro.



Stand

### 2. Brunidor Júnior

Para brunir cilindros de 53 mm até 76 mm de diâmetro.



Junior

### 3. Brunidor Mini-Júnior

Para brunir cilindros de 41 mm até 67 mm de diâmetro.



Mini-Junior



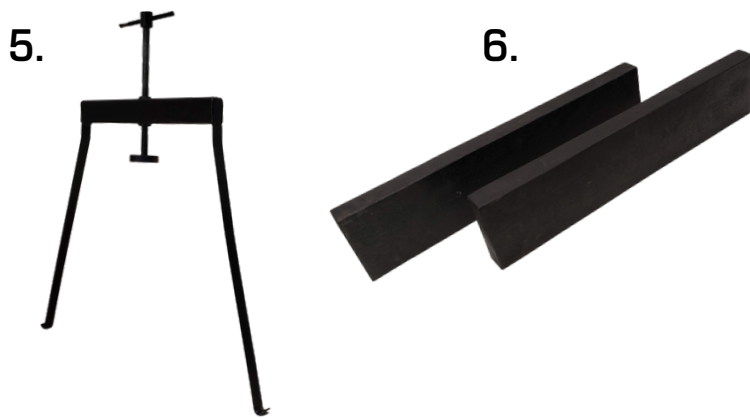
[Pedras e feltros](#)



## EQUIPAMENTOS QUE ACOMPANHAM A MÁQUINA



\*Itens 01, 02, 03, e 04 vendidos separadamente



1. Brunidor Stand; \*
2. Brunidor Júnior; \*
3. Brunidor Mini-Júnior; \*
4. Pedras e feltros para brunir; \*
5. Trava do bloco;
6. Cavalete para os blocos;
7. Mandril com regulagem para o brunidor;
8. Pé nivelador.





# G2

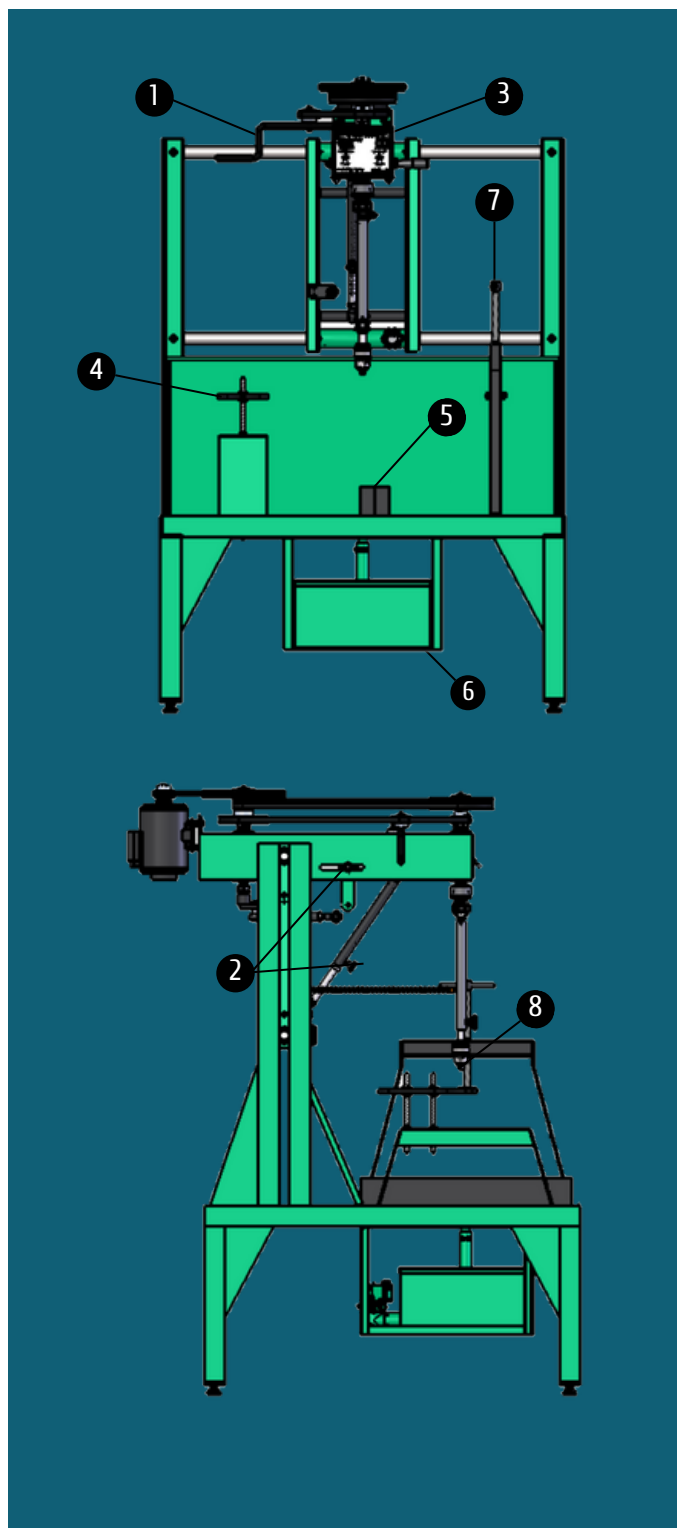
## BRUNIDORA AUTOMÁTICA DE CILINDROS



1. Alavanca acionadora do automático;
2. Regulador do curso e altura do brunidor;
3. Painel de comandos;
4. Suporte para brunir camisa;
5. Cavaletes;
6. Tanque de óleo para brunir;
7. Trava do bloco;
8. Conjunto de mandril.

### ESPECIFICAÇÕES

Altura	1870 mm
Largura	1200 mm
Comprimento	1400 mm
Peso líquido	200 kg
Curso lateral	350 mm
RPM	100 rpm contínuo
Curso vertical máximo	200 mm
Curso vertical mínimo	100 mm
Potência do motor	0,5 CV bifásico 127/220 volts
Capacidade do tanque de refrigeração	30
Opções de tensão	380v monofásico ou 220 bifásico



LINHAS DE CRÉDITO  
FORMAS DE PAGAMENTO

12X NO  
CARTÃO  
sem juros

Cartão  
BNDES

FINAME

FINANCIAMENTO  
PRÓPRIO EM ATÉ  
48 MESES

Italmicro

**MICRO**  
máquinas  
Desde 1954

@micro\_maquinas

+55 (11) 9 6437-3311

Micro Máquinas

+55 (11) 3836-8588

@micromaquinas

[www.micromaquinas.com.br](http://www.micromaquinas.com.br)