

MX

MESA PARA BROQUEADORA



Clique na máquina
e acesse o vídeo



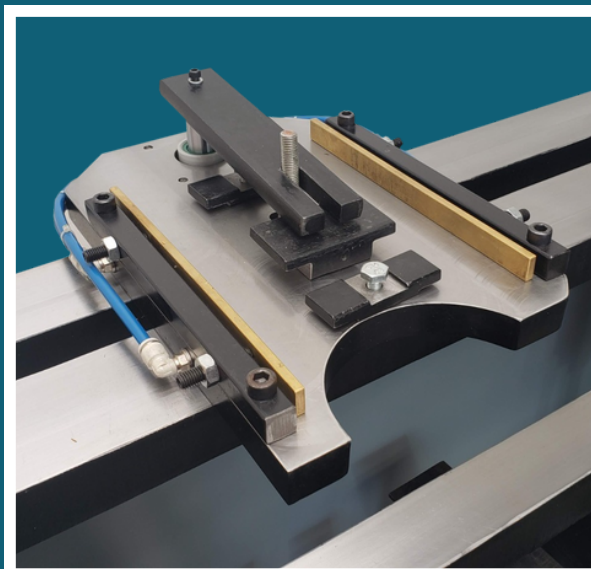
MESA PARA BROQUEADORA

Mesa pneumática ideal para blocos da linha gasolina e alguns modelos da linha diesel. Estrutura robusta fabricada em aço, garantindo estabilidade e acabamento durante a usinagem. Base com colchão de ar adaptável para broqueadora portátil.

- Mesa flutuante colchão de ar para broqueadora portátil .
- Trava da mesa flutuante por cilindro pneumático.
- Mesa ativada por cilindro pneumático para travar o bloco.
- Mesa acionada por pedal para livrar as mãos do operador.

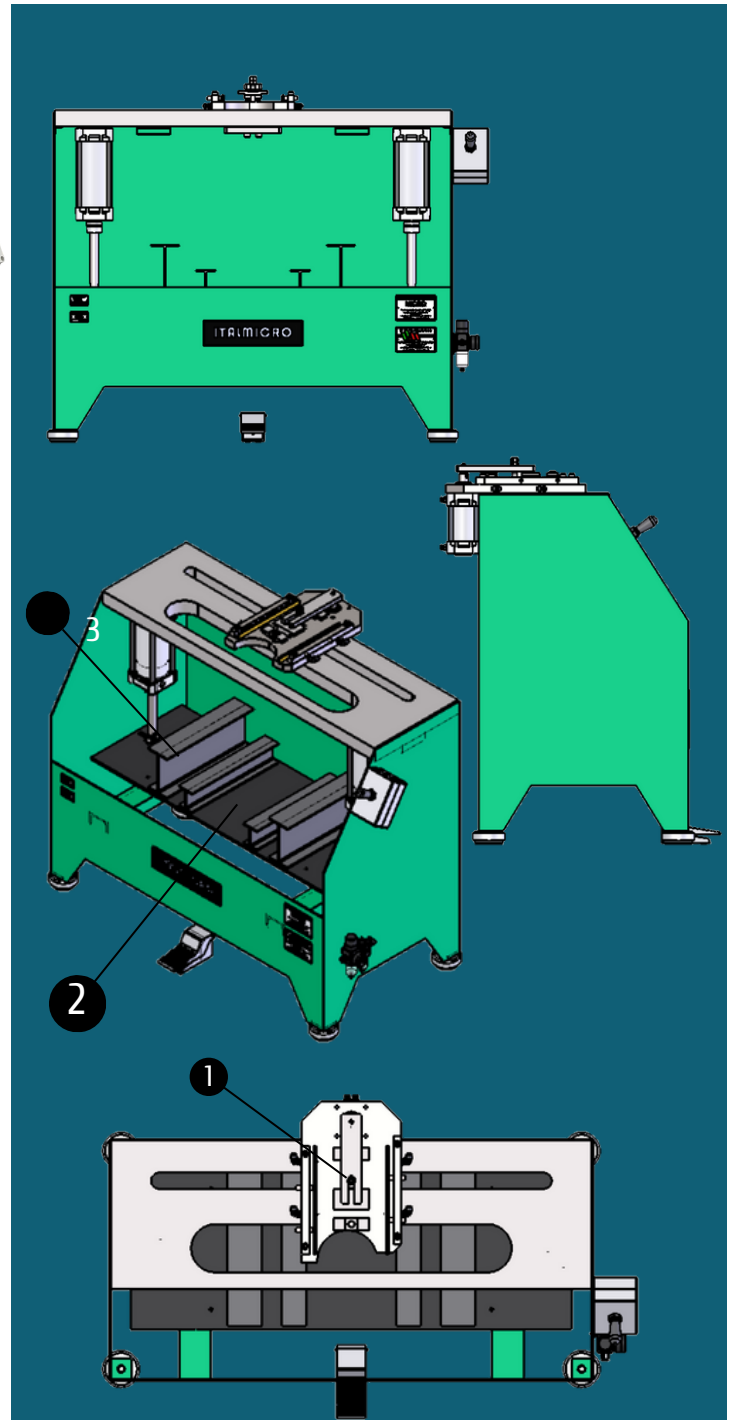
EQUIPAMENTOS

- 1.Cavalete 3" de altura.
- 2.Cavalete 6" de altura.
- 3.Vibra stop.



MX

MESA PARA BROQUEADORA



1. Base para broqueadora portátil
2. Mesa com acionamento pneumático
3. Jogo de cavaletes

MEDIDAS	
Altura	1080 mm
Largura	760 mm
Comprimento	1350 mm
Peso líquido	274 kg

LINHAS DE CRÉDITO
FORMAS DE PAGAMENTO

12X NO
CARTÃO
sem juros

Cartão
BNDES

FINAME

FINANCIAMENTO
PRÓPRIO EM ATÉ
48 MESES



@micro_maquinas

(11) 9 6437-3311

Micro Máquinas

(11) 3836-8588

@micromaquinas

www.micromaquinas.com.br